

タダノ 高所作業車 スカイボーイ
AT-160TG型
仕 様 書

スペック番号 AT-160-1-00001

株式会社 タダノ

管理番号 JA-03

AT-160TG型 高所作業車

1. 作業装置主要諸元

バスケット積載荷重		200 kg又は2名
バスケット最大地上高		16.0m
バスケット最大作業半径		12.0m
バスケット内寸法		1.2m× 0.7m× 0.9m
バスケットスイング角度		左 97° ~ 右 90°
ブーム起伏角度		-16° ~ 80°
ブーム上げ速度		-16° ~ 80° /35 s
ブーム長さ		5.95m~ 14.45m
ブーム伸ばし速度		8.5m / 40 s
旋回角度		360° 連続
旋回速度		1.0 rpm
バスケット装置	バスケット	パイプ製
	自動水平装置	複動油圧シリンダ上下連動式
	スイング装置	電動モータ駆動歯車減速式
ブーム形式		3段油圧同時伸縮式 箱形断面溶接構造
ブーム起伏装置		複動油圧シリンダ直押式
ブーム伸縮装置		複動油圧シリンダ直押式及びワイヤロープ式
旋回装置		油圧モータ駆動ウォーム歯車減速式 ボールベアリング式
バスケット側リフト装置		油圧式
アウトリガ		全油圧式H型 箱形断面溶接構造 スライド・ジャッキ各個操作装置付 最大張出幅 3.5m
油圧ポンプ		ギヤポンプ
作動油タンク容量		約63 ℓ
操作装置	バスケット部	旋回、ブーム伸縮、ブーム起伏、バスケットスイング、 緊急停止、エンジン始動・停止、アクセル（4速）、 非常用ポンプ
	旋回台部	旋回、ブーム伸縮、ブーム起伏、バスケット水平調整、 アクセル（2速）、作業範囲制御装置(AWL)チェック、 非常スイッチ、非常用ポンプ、緊急停止
	アウトリガ部	アウトリガ張出・格納、アクセル（2速）、 アウトリガ選択、エンジン始動・停止

安 全 装 置

作業範囲制御装置 (AWL)

フットスイッチ

手すりガード

操作レバーガード

非常用ポンプ

緊急停止装置 (表示灯付)

ジャッキインタロック装置

ブームインタロック装置

ジャッキインジケータ

油圧シリンダロック装置

油圧安全弁

水準器

装 備 品

作業灯 (バスケット部)

オートアクセル装置 (レバー操作に連動)

電源取入用配線 (定格100V-10A)

フレーム上荷台枠

積算計 (アワメータ)

標 準 付 属 品

盤木

タイヤ歯止め

工具

グリースポンプ

オ プ シ ョ ン

タッチスイッチ

キャブ・ブーム干渉防止装置

作業灯 (ブームレスト横)

起伏シリンダ保護ブーツ

安全ベルト

2. 車両主要諸元

いすゞキャリヤ

◎キャリヤ

キャリヤ型式		KC-NPR71GDR
エンジン	型式	4HG1
	総排気量	4,570 cc
	最高出力	140 PS/3,200 rpm
	最大トルク	34.0 kg・m/1,600 rpm
変速機		前進6段、後退1段
バッテリー電圧		24V
燃料タンク容量		100ℓ
乗車定員		3名
タイヤ	前輪	7.50-16-10PRLT
	後輪	7.50-16-10PRLT

◎寸法

全長		6,480 mm
全幅		2,040 mm
全高		3,350 mm
軸距		2,765 mm
輪距	前輪	1,665 mm
	後輪	1,525 mm

◎重量 (標準)

車両重量	6,400 kg
車両総重量	6,565 kg

◎走行性能

最高速度		120 km/h (計算値)
登坂能力	(tan θ)	0.38 (計算値)
最小回転半径		5.2m

◎装備品

エアコン
スペアタイヤ
純正フロアマット
愛車セット
工具

2. 車両主要諸元

三菱キャリヤ

◎キャリヤ

キャリヤ型式		KC-FE648C
エンジン	型式	4D35
	総排気量	4,561 cc
	最高出力	140 PS/3,200 rpm
	最大トルク	34.0 kg・m/1,600 rpm
変速機		前進6段、後退1段
バッテリー電圧		24V
燃料タンク容量		100 ℓ
乗車定員		3名
タイヤ	前輪	205/85R16 117/115L LT
	後輪	205/85R16 117/115L LT

◎寸法

全長		6,480 mm
全幅		2,040 mm
全高		3,300 mm
軸距		2,750 mm
輪距	前輪	1,665 mm
	後輪	1,560 mm

◎重量 (標準)

車両重量	6,290 kg
車両総重量	6,455 kg

◎走行性能

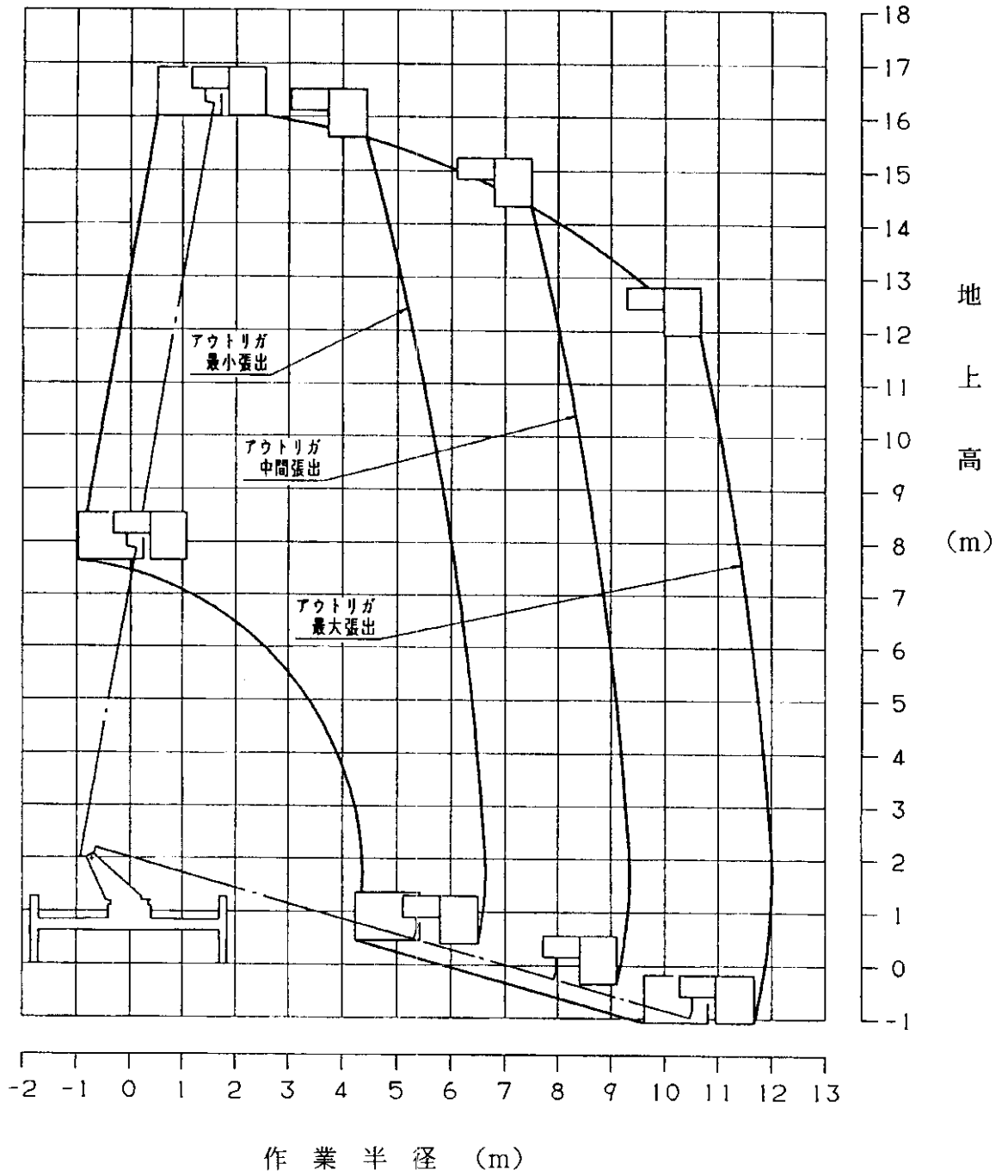
最高速度		120 km/h (計算値)
登坂能力	(tan θ)	0.39 (計算値)
最小回転半径		4.9m

◎装備品

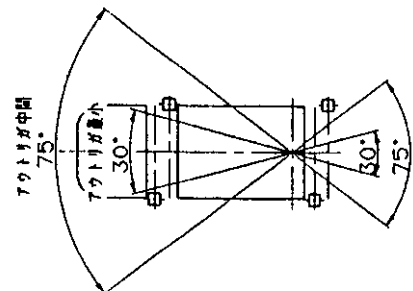
エアコン
スペアタイヤ
純正フロアマット
愛車セット
工具

3. 作業範囲図

積載荷重 200 kg又は2名

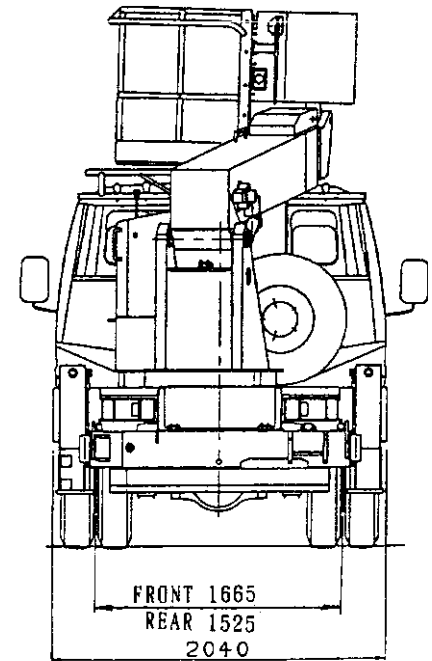
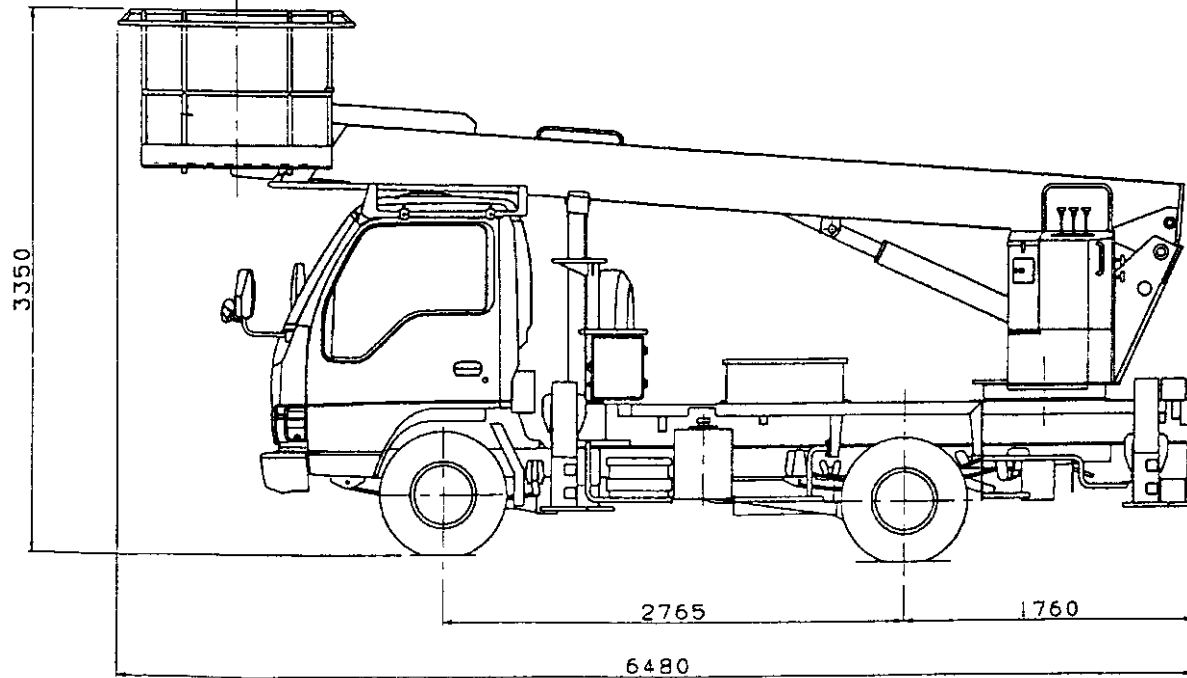
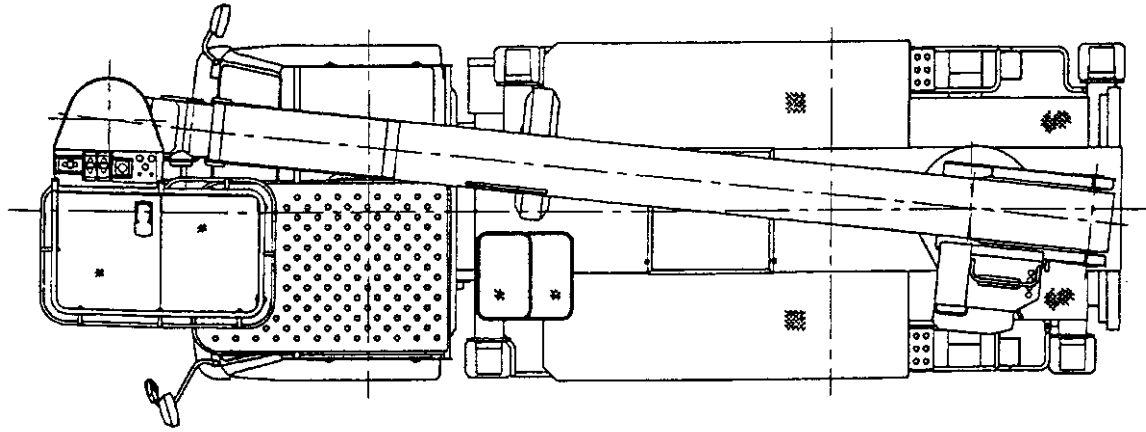


- (注) 1. 作業範囲は水平堅土上に於けるもので
ブームのたわみは含んでいません。
2. 作業範囲は左右方向におけるものです。
前後方向はアウトリガ張出幅最大と同じです。



4. 外 観 図

いすゞ KC-NPR71GDR



4. 外 観 図

三菱 KC-FE648C

