

DT-620型 穴掘建柱車

1. 主要諸元

◎ クレーン装置

最大定格総荷重	2,900 kg
クレーン容量	2,900 kg×3.55 m
最大地上揚程	12.7 m
最大作業半径	11.66 m
ブーム長さ	4.7~12.2 m
ブーム伸縮長さ	7.5 m
ブーム伸ばし速度	7.5 m/24 s
フック巻上げ速度	34 m/min (2本掛)
ブーム起伏角度	-10° ~80°
ブーム上げ速度	-10° ~80° / 19 s
旋回角度	360° 連続
旋回速度	1.7 min ⁻¹ {rpm}

◎ 穴掘装置

掘削穴径	0.45 m
オーガトルク	6.37 kN·m { 650 kgf·m}
オーガ回転数	40 min ⁻¹ {rpm}
最大掘削深さ	5.2 m
掘削作業半径	4.05 ~11.35 m
オーガスライド長さ	1.84 m

◎ 機 構

ブーム形式	3段油圧同時伸縮式 箱形断面溶接構造
ブーム伸縮装置	複動油圧シリンダ直押式及びワイヤロープ式
巻上装置	油圧モータ駆動遊星歯車減速式、自動ブレーキ付
ブーム起伏装置	複動油圧シリンダ直押式
旋回装置	油圧モータ駆動ウォーム歯車減速式 ボールベアリング式
穴掘装置	油圧モータ駆動遊星歯車減速式
ワイヤロープ	径 10 mm×長さ 46 m 難燃性ワイヤロープ

ア ウ ト リ ガ

動力取出方式
油圧ポンプ
作動油タンク容量

全油圧式H型
箱型断面溶接構造
スライド・ジャッキ各個操作装置付
最大張出幅 3.8 m
トランスミッションP.T.O
2連ギヤポンプ
73 L

◎ 安全装置

フック平行移動装置
オーガ巻過防止装置
オーガ係止装置
オーガ脱落防止装置
玉掛ロープはずれ止め
巻過防止装置
油圧安全弁
起伏シリンダ油圧ロック装置
伸縮シリンダ油圧ロック装置
ジャッキシリンダ油圧ロック装置
荷重計
荷重指示計
角度計
アワメータ

◎ 標準装備品

操作部作業灯
工具箱

◎ 標準附属品

タイヤ歯止め
盤木
標準工具一式

◎ 特別装備品 (オプション)

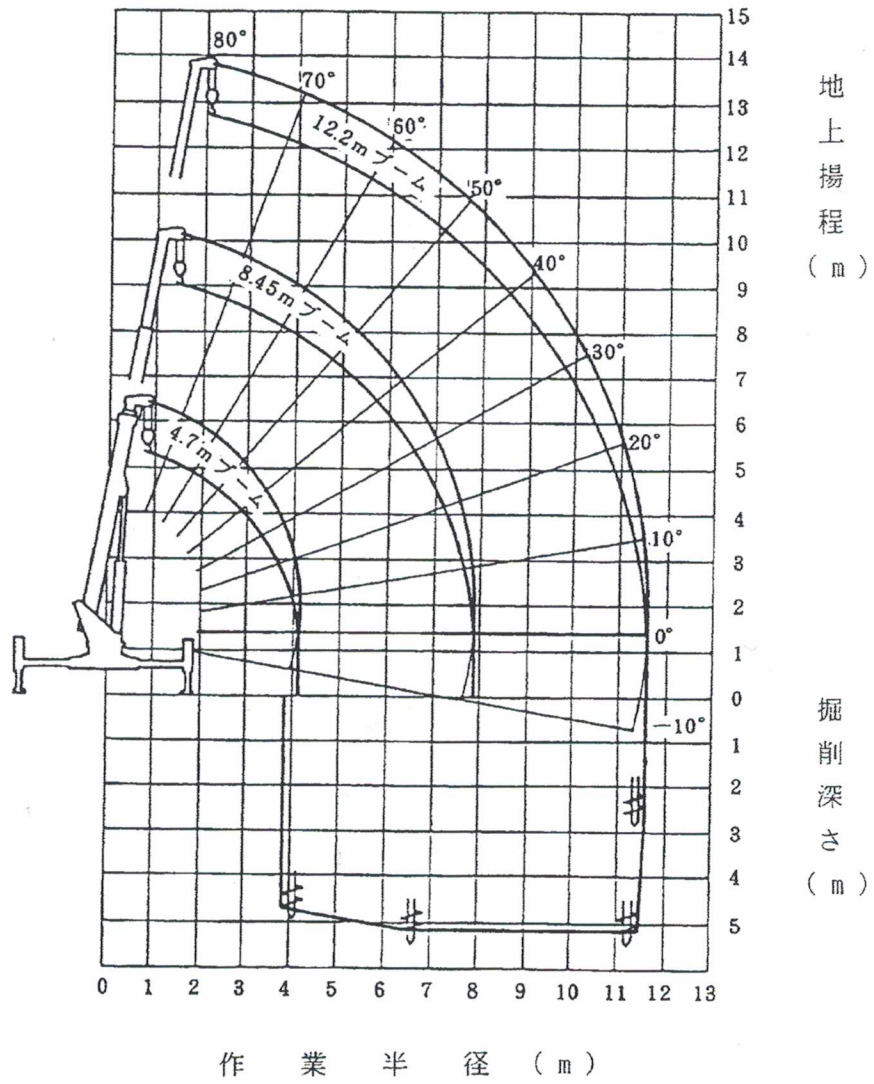
ワイヤガード
抜柱機
オイルクーラ
洗浄用水ポンプ {タンク容量 100 L、200 L}
ユニバーサルフロート
水準器
アースリール
マーカランプ
大型ボール受け

◎ 特別付属品 (オプション)

ブレーカ
岩盤用オーガヘッド
オーガ延長シャフト
延長ホース

(注) 本車両は、電柱等の荷物を積載することはできません。

3. 作業範囲図

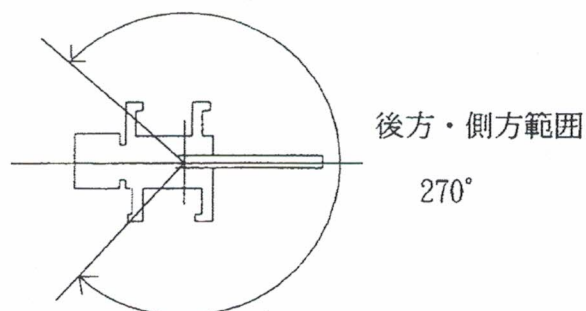


- (注) 1. 本図は、アウトリガを水平堅土上で最大張出にて設置した状態で
ブームのたわみを含んでいません。
2. 掘削作業範囲は車両後方 270° です。

4. 定格総荷重表

単位 (t)

ブーム長さ 4.7 ~ 12.2 m		
作業半径 (m)	アウトリガ最大張出 (後方・側方)	アウトリガ中間張出 (全周)
2.5	2.90	2.90
3.0	2.90	2.25
3.55	2.90	1.70
4.0	2.25	1.35
4.16	2.10	1.25
5.0	1.60	0.90
6.0	1.20	0.65
7.0	0.95	0.45
7.91	0.75	0.35
9.0	0.60	0.25
10.0	0.50	0.20
11.66	0.40	0.10



- (注) 1. 定格総荷重は、つり具の質量 (フック 30 kg) を含んだ値です。
 2. 上表は、クレーンを水平堅土上に設置したときの値で、太線より上側はクレーンの強度、下側は安定に基づいています。

5. 外 観 図

いすゞ TPG-NKR85YN

